

Linka na pelety



CON-PELET[®]

technologie – poradenství – dodávky – servis



biomass processing



VSTUPNÍ SUROVINA

piliny, plevy, sláma, seno, slupky, štěpka, kůra, hobliny, výmlaty, ostatní bioodpad



VÝSTUPNÍ PRODUKT

pelety - dřevěné, průmyslové, krmné, hospodářské, agropelety

PROČ ZPRACOVÁVAT BIOMASU

- Ekologické řešení
- Ekonomický přístup
- Efektivní rozvoj
- Ohleduplnost k životnímu prostředí



biomass processing

www.contechin.eu



PELETY

AGRO / DŘEVĚNÉ / PRŮMYSLOVÉ
KRMNÉ / HOSPODÁŘSKÉ




BRIKETY

RUF - PINI KAY - DENNÍ - NOČNÍ



Naše technologie umožňuje vyrábět několik druhů pelet a briket.

VÝHODY NAŠÍ TECHNOLOGIE

- linky jsou koncipovány modulově a při případné poruše /odstávce/ v některém modulu mohou ostatní části linky pracovat
- Nízká energetická náročnost (pod 100 kWh/t pelet)
- Nízké personální náklady 2-3 pracovníci v závislosti na balení
- 2 paralelní lisovací jednotky s matricemi s prodlouženou životností
- předřazená sekce hrubého třídění materiálu, která eliminuje možnost přístupu nežádoucích a abrazivních materiálů (kamínky, písek, kov). To chrání zbývající část linky před poškozením, prodlužuje životnost a bezporuchový chod.

VÝHODY PELET A BRIKET

- podporují zdravé životní prostředí
- téměř stejný komfort bezobslužnosti a regulace topení při vytápění jako při použití elektro kotle nebo plynového kotle - platí zejména pro pelety
- snadná, čistá a skladná manipulace
- vysoká výhřevnost, minimální obsah popelovin a nízký obsah vody
- pelety umožňují nezávislost na dodávkách fosilních paliv jako plyn nebo uhlí
- pelety se lisují pod tlakem za vysokých teplot a neobsahují žádná chemická pojiva a jiné znečišťující látky
- v suchém prostředí se pelety skladují po dobu neomezenou

biomassprocessing

www.contechin.eu



EKONOMICKÝ EFEKT

Výborná ziskovost



MARKETINGOVÝ EFEKT

Image ekologicky
zodpovědného
výrobce

Ohledplnost
k životnímu
prostředí

Využití
obnovitelných
zdrojů

biomassprocessing

www.contechin.eu

PROČ NAŠE LINKY

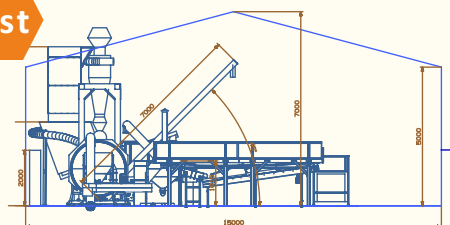
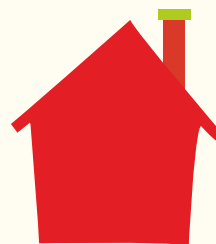
CON-PELET®

Originální návrh přímo pro Vaše prostory

Nízká energetická a personální náročnost

Vysoká technická úroveň — dlouhodobá životnost

Jednoduchá obsluha a údržba



STARTOVNÍ ŘEŠENÍ

Základní technologická sestava **CON-PELET® 1000 COMPACT**

Max. hodinový výkon **1000kg/hod.**

Variantní řešení **CON-PELET® 1000 COMPACT**, **CON-PELET® TWIN**

Technické údaje pro linku **CON-PELET 1000 COMPACT**

Třídící sekce –	kapacita při absolutní vlhkosti 40% max. 1700 kg/ hod minimální zastavěný prostor 11m ² , výška 2,4m
Sušící sekce –	kapacita při absolutní vlhkosti 40% 1400 – 1700 kg/ hod minimální zastavěný prostor 50m ² , výška 3,5m
Peletizační sekce –	kapacita při vlhkosti max. 14% 1000 kg/hod minimální zastavěný prostor 40m ² , výška 6,3m
Elektrický příkon –	197 kW

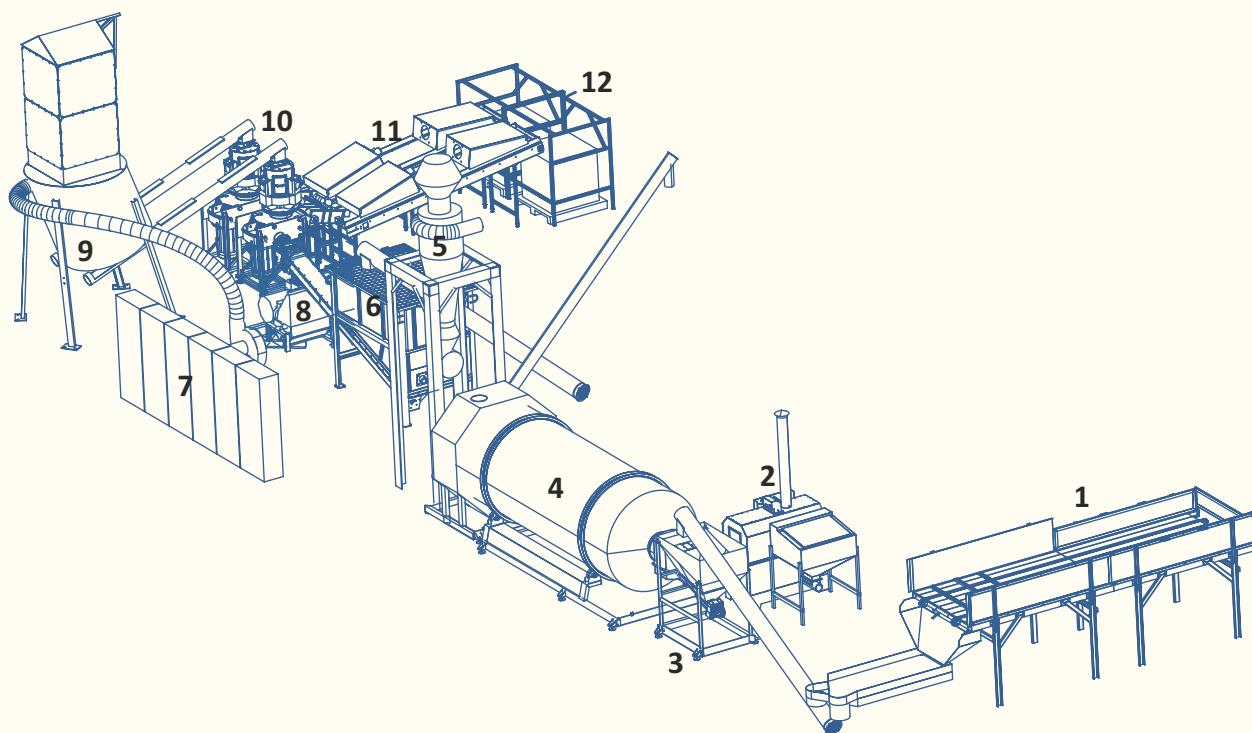
biomassprocessing

www.contechin.eu

CON-PELET® 1000 COMPACT CON-PELET® TWIN

Naše společnost **CONTECHIN s.r.o.** po zkušenostech získaných od našich zákazníků, se rozhodla věnovat svou pozornost při řešení zpracování odpadové dřevní hmoty a biomasy ze zemědělské výroby linkám na výrobu pelet do max. výkonu dvou tun hodinově.

Důvodem tohoto rozhodnutí je náš cíl najít pro zákazníka ekonomicky, technicky i logisticky optimální řešení. Proto jsme navrhli kompaktní linku **CON-PELET® 1000 COMPACT** s výkonem jedna tona za hodinu. Při vyšším požadovaném výkonu používáme variantu **CON-PELET® TWIN**, která výkon zdvojnásobí. Z těchto dvou základních sestav vychází potom individuální řešení podle konkrétních podmínek u zákazníka. Návrh ovlivňuje zejména druh, velikost a stav vstupní suroviny a požadavky na hotový výrobek.



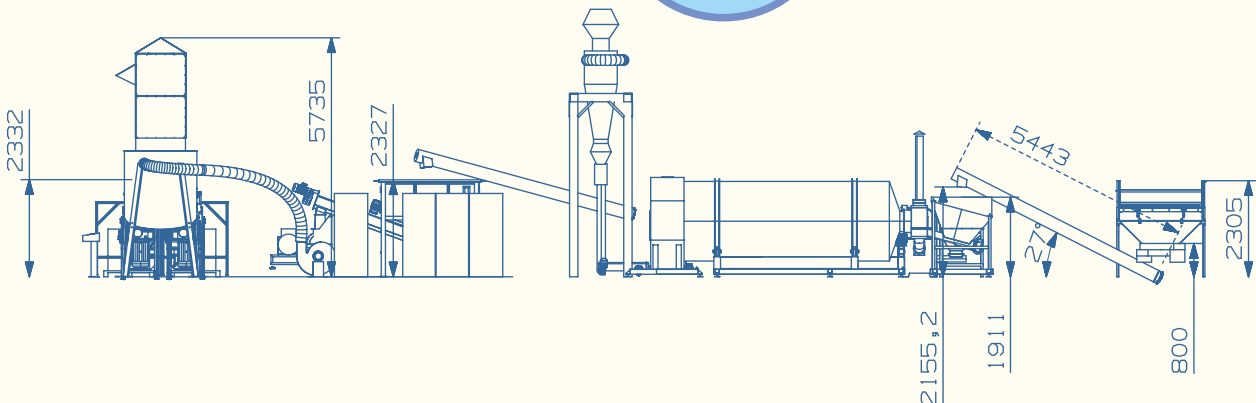
- | | | |
|----------------------------|-------------------|-----------------------------------|
| 1. Třídící sekce, zásobník | 5. Filtr (cyklon) | 9. Homogenizátor |
| 2. Zdroj tepla pro sušičku | 6. Zásobník | 10. Peletovací lis |
| 3. Zásobník k sušičce | 7. Rozvaděč | 11. Chladicí dopravník |
| 4. Bubnová sušička | 8. Drtič | 12. Plnění BB (držáky s big bagy) |

SERVIS

CONTECHIN[®]

ABSOLUTNÍ SERVIS PRO VÁS

DODÁVKA NA KLÍČ
od návrhu až po uvedení do provozu



biomassprocessing

www.contechin.eu

KONSULTACE

СЕРВИС

SERVICE

CONSULTING

DELIVERY

ДЕСИГН

КОНСУЛЬТАЦИИ

DODÁVKY

SERVIS

TECHNOLOGIE NA ZPRACOVÁNÍ BIOMASY

TECHNOLOGIES FOR BIOMASS PROCESSING

ПОСТАВКИ

TECHNOLOGIE NA ZPRACOVÁNÍ BIOMASY

ЛИНИИ ДЛЯ ПРОИЗВОДСТВА ПЕЛЛЕТ

LINKY NA VÝROBU PELET

MODERN TECHNOLOGIES

PELLETS PRODUCTION

Rainbow from The Czech Republic

CONTECHIN[®]

komplexní řešení

CONTECHIN s.r.o.
Úzká 162, 790 81 Česká Ves
Czech Republic – EUROPE

Tel.: +420 584495321

GSM: +420 602734223

e-mail: info@contechin.eu

Tax ID: CZ01814745

www.contechin.eu